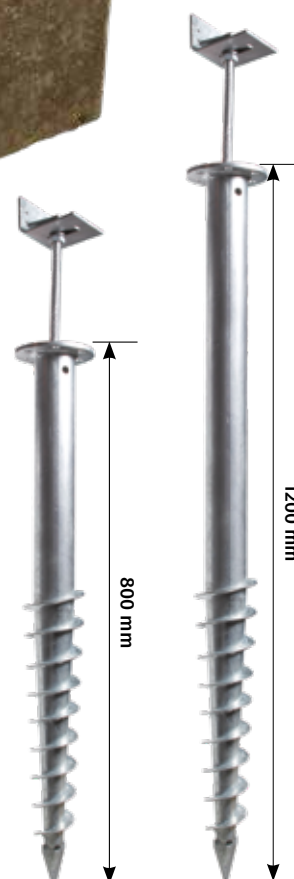




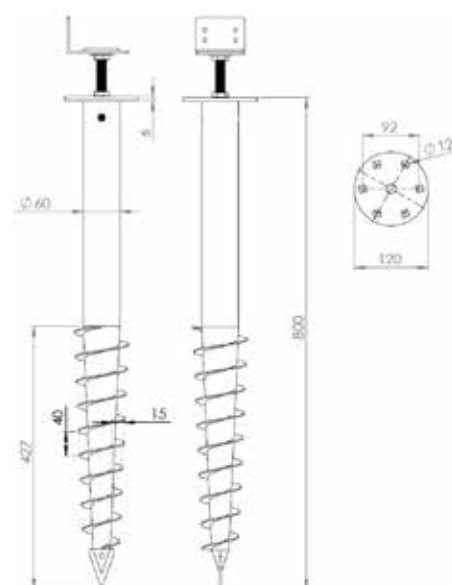
Notice d'installation

VIS DE FONDATION SPIRAL



Les composants

Image	Code	Désignation
	0614	Vis de fondation 60 x 800 mm + support en L
	1220	Vis de fondation 60 x 1200 mm + support en L
	1221	Support plat vis de fondation 90 x 90 mm
	0616	Adaptateur M41 pour boulonneuse type MAKITA TW1000



La vis de fondation "SPIRAL "

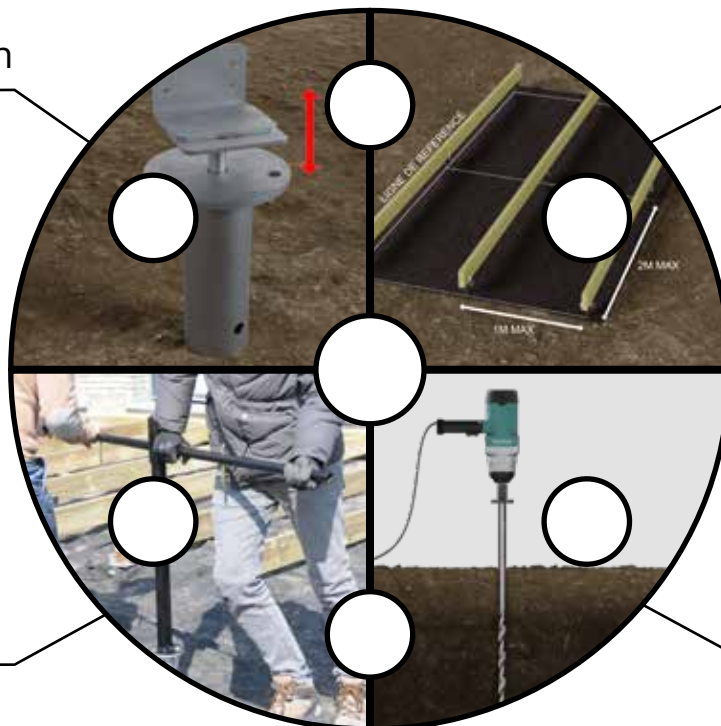
La vis de fondation "SPIRAL" en acier galvanisé et dotée d'un filetage est conçue pour être enfoncée dans un sol meuble et remblais. Elle permet de créer une structure au sol parfaitement stable, nivelée et résistante destinée à recevoir une structure de terrasse en bois ou en aluminium, composée de solives et de lambourdes croisées. L'identification de la nature du sol permet de déterminer la bonne mise en œuvre de la vis.

Attention, l'utilisation de vis de fondation nécessite de **vérifier l'absence d'impétrants aux points de forage**.



4 Installation

1 Traçage



3 Outillage

2 Préparation du sol

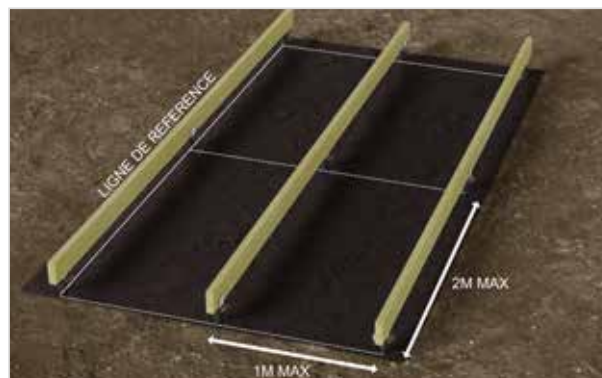
MATÉRIEL NÉCESSAIRE

- | | | |
|-------------|--|------------------------------|
| - Décamètre | - Maillet | - Arrosoir |
| - Cordeau | - Piquets | - Boulonneuse
ou Visseuse |
| - Règle | - Barre à mine et masse
ou Perforateur et foret
de 35 mm | |
| - Niveau | | |

1 - LE TRAÇAGE

Le traçage est primordial car il permet de déterminer les emplacements précis des vis nécessaires et d'assurer l'alignement de la structure qui y sera fixée.

- 1 - Déterminer une ligne de référence sur laquelle aligner l'un des cotés de la construction à réaliser.
- 2 - Poser le feutre géotextile.
- 3 - Etablir des points de perpendicularité à cette ligne de référence pour la réalisation d'angles droits.
- 4 - Tirer un cordeau entre les marquages.
- 5 - Placer des repères de forage des vis en se basant sur le plan de pose de la structure à réaliser, dans le respect des recommandations d'entraxe entre les points d'appui et entre les solives.



Exemple pour structure croisée en bois avec solives 45 x 145 mm et lambourdes 45 x 70 mm



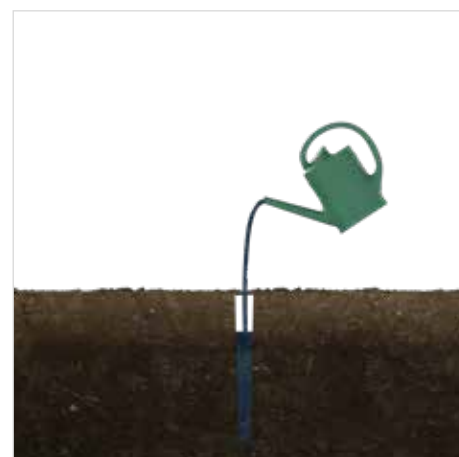
2 - PRÉPARATION DU SOL

La réalisation d'avant trous et la lubrification sont indispensables pour aider à la mise en œuvre de la vis de fondation.

- 1 - L'avant trou, manuel ou mécanique, permettra de vérifier la nature du terrain en profondeur et facilitera ensuite la pénétration de la vis dans le sol. Utiliser une barre à mine et une masse ou un perforateur muni d'un foret d'au moins 35 mm de diamètre. Réaliser un avant trou d'une profondeur inférieure à la longueur de vis qui sera enfouie. S'assurer au préalable qu'il n'y a pas de câble, de conduite, etc... à l'endroit où seront positionnées les vis.
- 2 - La lubrification avec de l'eau, notamment dans un sol dur ou très sec, permettra un forage plus aisé et sollicitera moins le matériel utilisé.
- 3 - Engager d'abord la vis de fondation à la main dans l'avant trou pour commencer la phase d'enfouissement.



Avant trou manuel ou mécanique



Lubrification

3 - L'OUTILLAGE DE MISE EN OEUVRE

Différents outils permettent d'enfouir la vis de fondation SPIRAL. La nature du sol, plus ou moins dur, ainsi que la quantité de vis à mettre en œuvre détermineront si le vissage peut être manuel ou si vissage mécanique est requis.

La barre de vissage est utilisée pour un maximum de 10 vis de fondation à enfouir dans un sol meuble. Au-delà de 10 vis ou dans un sol très dur et rocailleux, il est préconisé d'utiliser une boulonneuse d'au moins 1000 Nm. Une puissance encore supérieure apportera plus de précision et de confort pour cette opération.

OUTIL MANUEL

- Permet d'ancrer la vis de fondation manuellement sans avoir recours à d'autres matériels
- Barre de vissage manuelle avec réglage en hauteur au fur et à mesure du vissage
- Envergure de 160 cm : un bras de levier important pour une facilité de serrage



Outil manuel en kit



BOULONNEUSE A CHOCS

- Adaptateur pour vissage avec boulonneuse à chocs
- Compatible avec les boulonneuses à chocs Makita TW1000, BOSCH Gds 30 Professional, Hitachi Wr25SE 900W 1000 Nm



L'adaptateur 41 mm assure la connexion entre la machine (boulonneuse, visseuse) et la vis de fondation.

VISSEUSE ÉLECTRIQUE POUR VIS DE FONDATION

- Faible indice sonore
- Pas de secousse
- Vitesse et couple réglable
- Le bras télescopique permet de maintenir la visseuse dans l'axe
- Fiable et robuste
- Installation de 10 vis à l'heure
- Dimension coffret : L x b x h = 58 x 23 x 66 cm



4 - L'INSTALLATION DE LA VIS DANS LE SOL



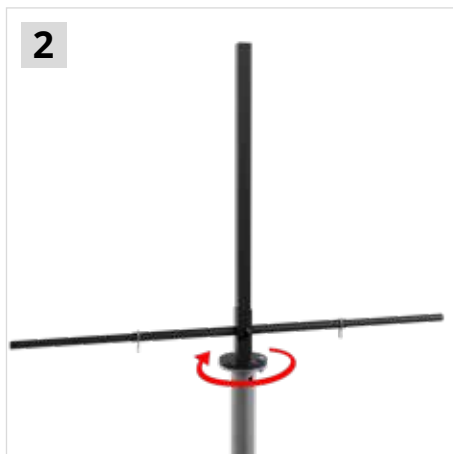
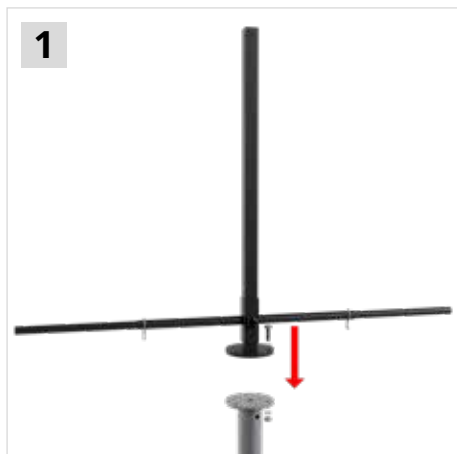
YouTube

La facilité d'enfoncement de la vis dans le sol dépend du respect des étapes précédentes, du matériel de forage et du type de sol.

- 1 - Coupler l'outil de forage au connecteur de la vis.
- 2 - Effectuer les rotations nécessaires pour atteindre la hauteur d'ancrage souhaitée.
- 3 - Retirer l'outil puis ôter le connecteur de la tête de la vis de fondation.
- 4 - Installer le support en L sur la vis et régler la tige filetée avec précision à la hauteur requise.

Une profondeur minimum d'enfoncement de 70 cm est indispensable pour votre vis de modèle 80 cm ou 120 cm.

INSTALLATION AVEC L'OUTIL MANUEL



INSTALLATION AVEC BOULONNEUSE A CHOCS



YouTube



L'adaptateur M41 assure la connexion entre l'outil de mise en œuvre (barre de vissage, boulonneuse, ...) et la vis de fondation. Cette pièce étant soumise à un stress important lors du forage, elle doit être **assemblée avec un couple de serrage suffisant**. Il est donc fortement recommandé d'utiliser une visseuse à chocs pour fixer les 3 écrous de serrage.





Réglage de la hauteur du support





2 rue de la Carnoy - 59130 Lambersart

Tél. : +33 (0)3 20 07 09 69

www.fiberdeck.com
contact@fiberdeck.fr