



CLIP UNIVERSEL

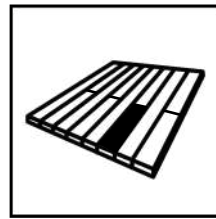
HYBRID
7-22


COBRA[®]
global decking system

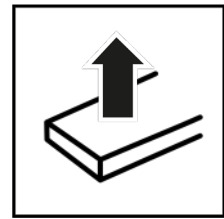


CLIP HYBRID 7-22

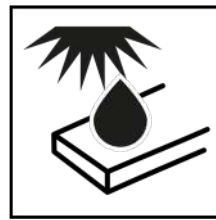
Les avantages



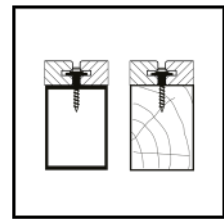
Démontage local possible



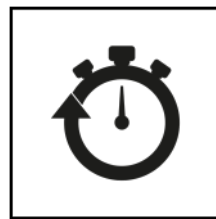
Haute résistance à l'arrachement



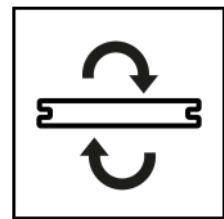
Absorbe les mouvements du platelage



Fixation sur lambourde bois & aluminium



Montage simple et rapide



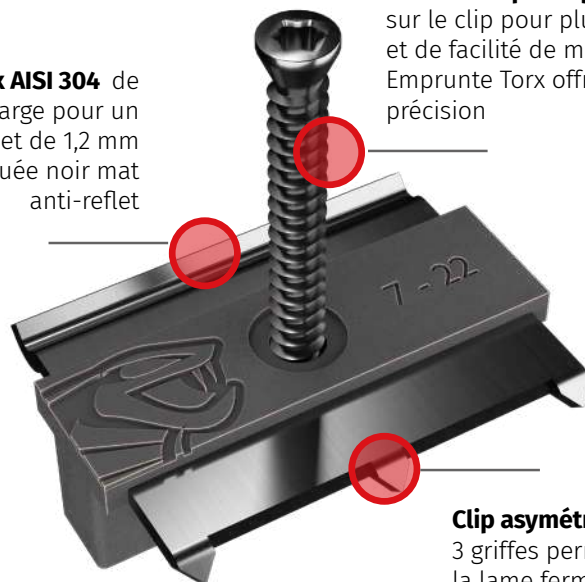
Compatible avec lames réversibles

HYBRID 7-22, UN CLIP BI-MATIÈRE

Exclusif & Innovant

Ailette en inox AISI 304 de 30 mm de large pour un maintien optimal et de 1,2 mm d'épaisseur, laquée noir mat anti-reflet

Vis en inox pré-équipée en usine sur le clip pour plus de rapidité et de facilité de mise en oeuvre. Emprunte Torx offrant confort et précision



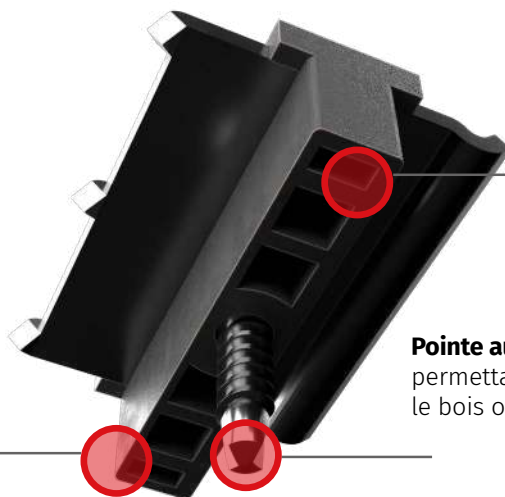

BREVETÉ
22 160 820.1



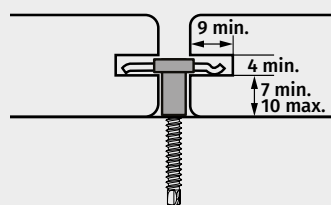
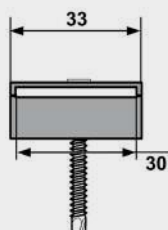
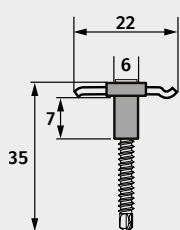
Clip asymétrique : un côté avec 3 griffes permettant de maintenir la lame fermement, un côté bombé qui facilite le positionnement de la lame suivante et permet la dilatation du bois

Corps en polypropylène noir anti-UV de 6mm de large assurant un écartement adapté et régulier entre les lames

Structure alvéolaire qui absorbe les mouvements du platelage



Pointe autoforante permettant une fixation dans le bois ou l'aluminium



ALUMINIUM



Ep. min 2mm
Ep. max 4mm

BOIS



Densité max.
800 kg/m³

COBRA® HYBRID 7-22

Ideal pour la pose
de terrasse en bambou

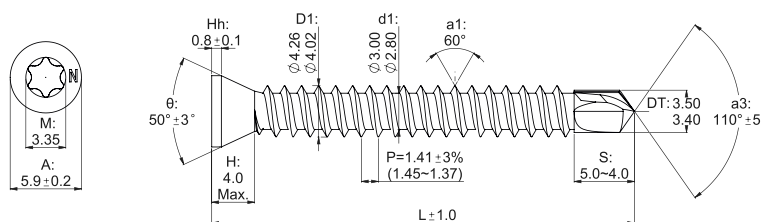


Inox AISI410

CLIP HYBRID 7-22

Caractéristiques de la vis

- Vis 4.2 x 35 mm en Inox AISI410
- Emprunte Torx TX15
- Pointe autoforante pour bois et aluminium
- Capacité de perçage dans l'aluminium : 3 mm
- Perçage dans du bois dur d'une densité jusque 800 kg/m³
- Tête réduite de diamètre 6 mm
- Laquée noire





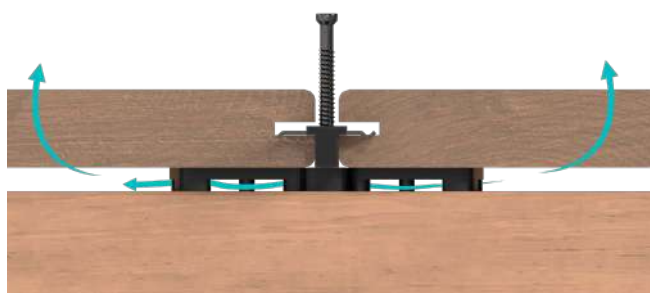
CALE AIRSPACER

Montage & avantages

La cale Cobra Airspacer **favorise la ventilation** entre la lame et la lambourde sans affecter l'action du clip de fixation et les mouvements du bois.

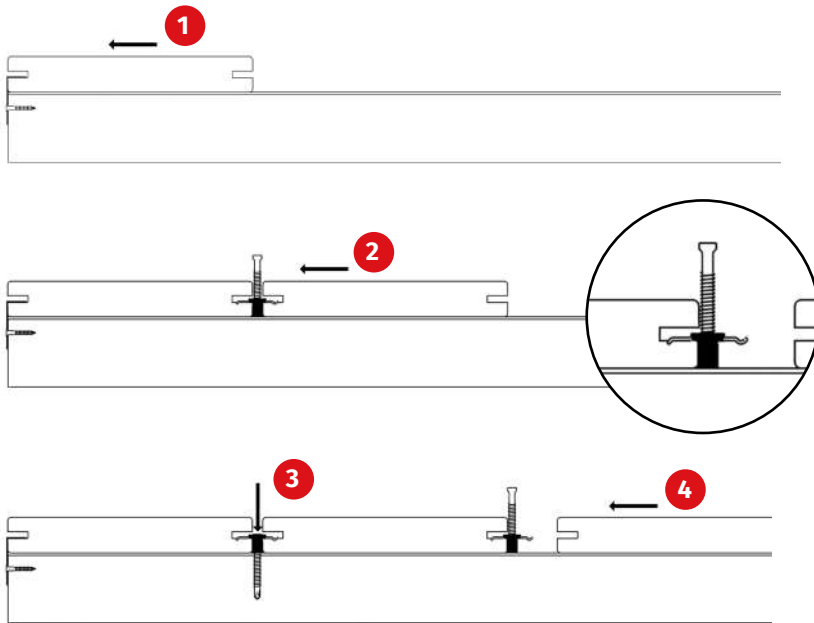
Son design adapté s'intègre parfaitement sous la base alvéolaire des clips Cobra Hybrid pour une **pose facile et rapide**.

La cale Airspacer contribue à **limiter l'effet de cisaillement sur la vis de fixation**.



Code FR	Code NL	Code EAN	Qté/colis	Poids (kg)
1040	2619	3700421810406	8	0,75

Installation



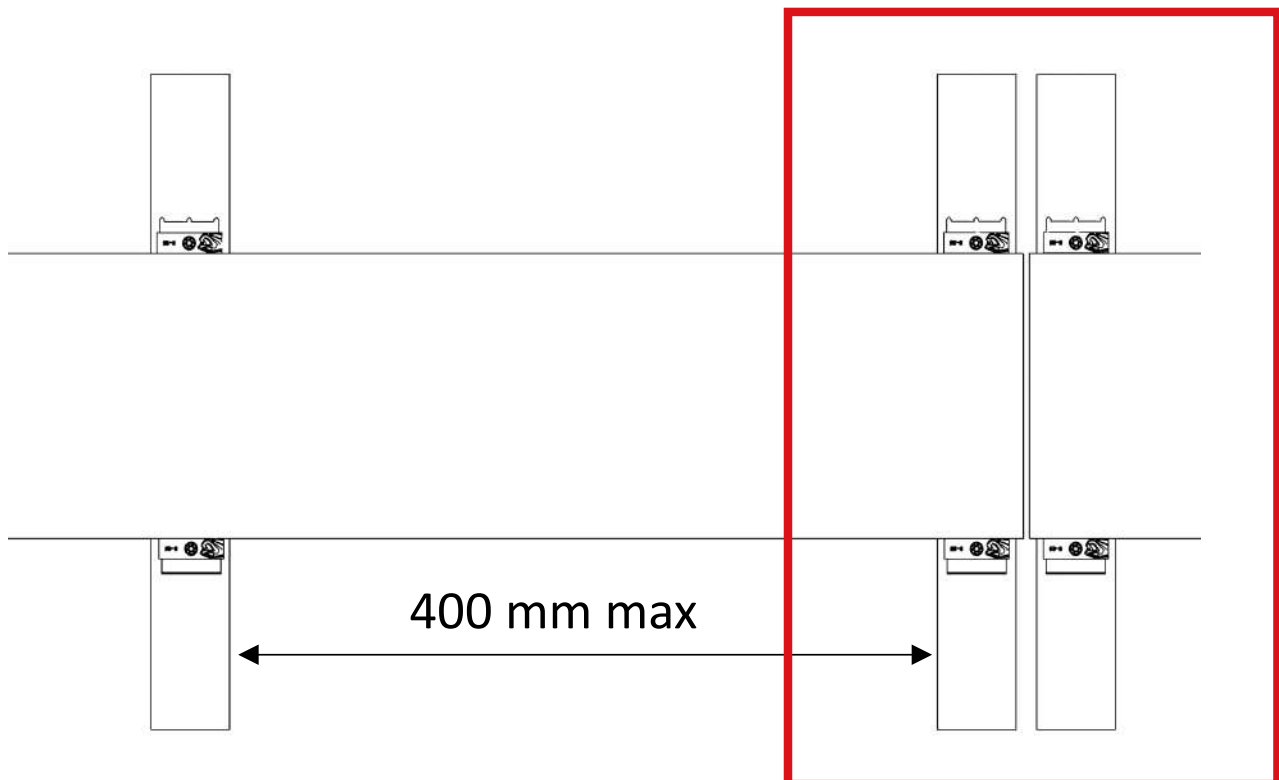
1. Fixation du clip Start/End puis pose de la première lame

2. Pose du clip Hybrid, côté griffes, dans la rainure puis emboîtement de la lame suivante, côté bombé, jusqu'en butée sur la cale du clip

3. Vissage du clip en maintenant la lame. Assurer la bonne insertion de la lame avec un coup de maillet

4. Répéter l'opération ainsi de suite jusqu'à la dernière lame et terminer avec le clip Start/end final

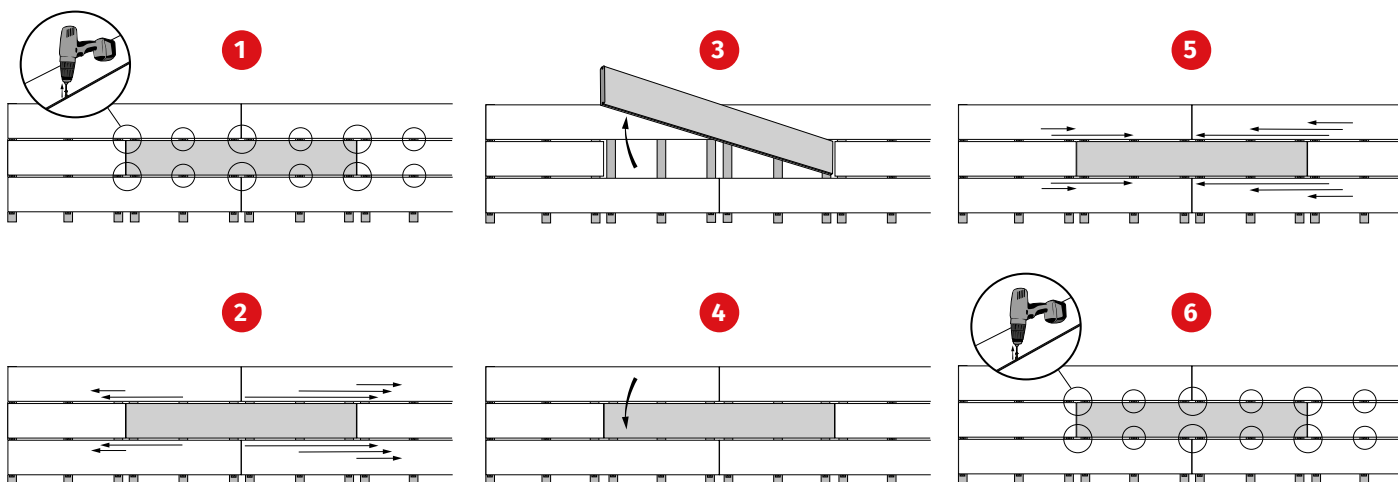
Règles de pose



400 mm max

**Double lambourrage
en bouts de lames**

Remplacement d'une lame



1. Dévisser les clips

2. Écarter les clips sur les extrémités

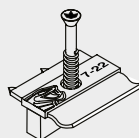
3. Retirer l'ancienne lame

4. Placer la nouvelle lame

5. Replacer les clips

6. Visser la nouvelle lame

Conditionnement



90 pcs

T 15



1 pc

± 3,2 m^{2*}

90mm

± 4,5 m^{2*}

120mm

± 5 m^{2*}

145mm

*Evaluation avec un entraxe entre lambourde de 40mm.

Code FR	Code NL	Code EAN	Qté/colis	Qté/palette	Poids (kg)
1334	2661	3700421813346	8	640	0,88